



# Z Series®/RZ™ Serisi Hızlı Referans Kılavuzu

---

Bu kılavuz yazıcınızın günlük kullanımında yardımcı olması için hazırlanmıştır. Daha detaylı bilgi için *Kullanıcı Kılavuzu*'na başvurun.

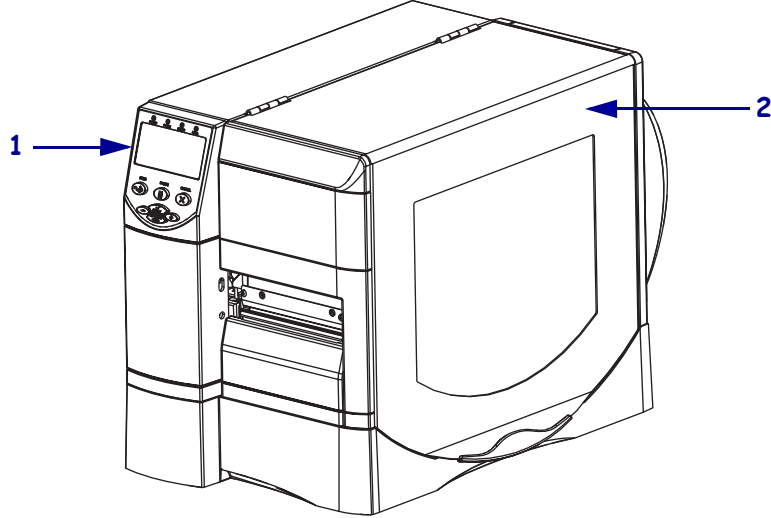
## İçindekiler

Dış Görünüm .....	2
Yazıcı Medya Bölmesi .....	3
Kontrol Paneli .....	4
Medya Türleri .....	5
Medya Yükleme .....	6
Şerit Genel Bakış .....	10
Şerit Ne Zaman Kullanılmalı .....	10
Şeridin Kaplamalı Tarafı .....	10
Şerit Yükleme .....	12
Kullanılmış Şeridi Çıkarma .....	16

## Dış Görünüm

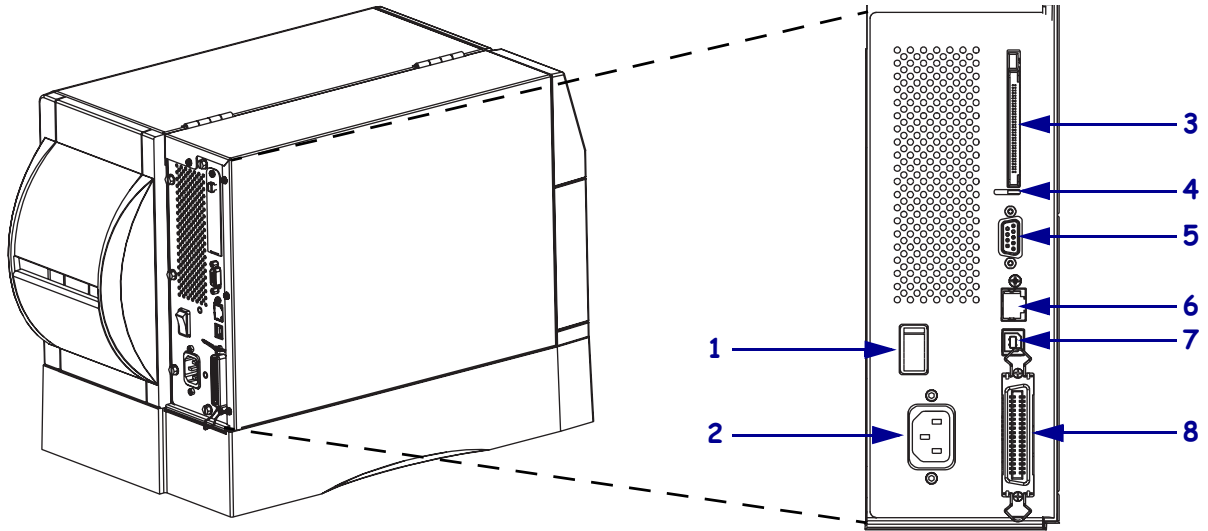
Şekil 1 ve Şekil 2 yazıcının dışındaki parçaları ve bağlantıları göstermektedir.

Şekil 1 • Yazıcının Ön Tarafı



1	Kontrol paneli
2	Medya bölmesi kapağı

Şekil 2 • Yazıcının Arkası



1	Güç anahtarı (O = kapalı, I = açık)
2	AC güç bağlantısı
3	Kablolu yazıcı sunucusunun kartlı bağlantı noktası (Ethernet)
4	Kablolu kartı çıkartma düğmesi

5	Seri bağlantı noktası
6	Dahili kablolu yazıcı sunucusunun bağlantı noktası (Ethernet)
7	USB bağlantı noktası
8	Paralel bağlantı noktası

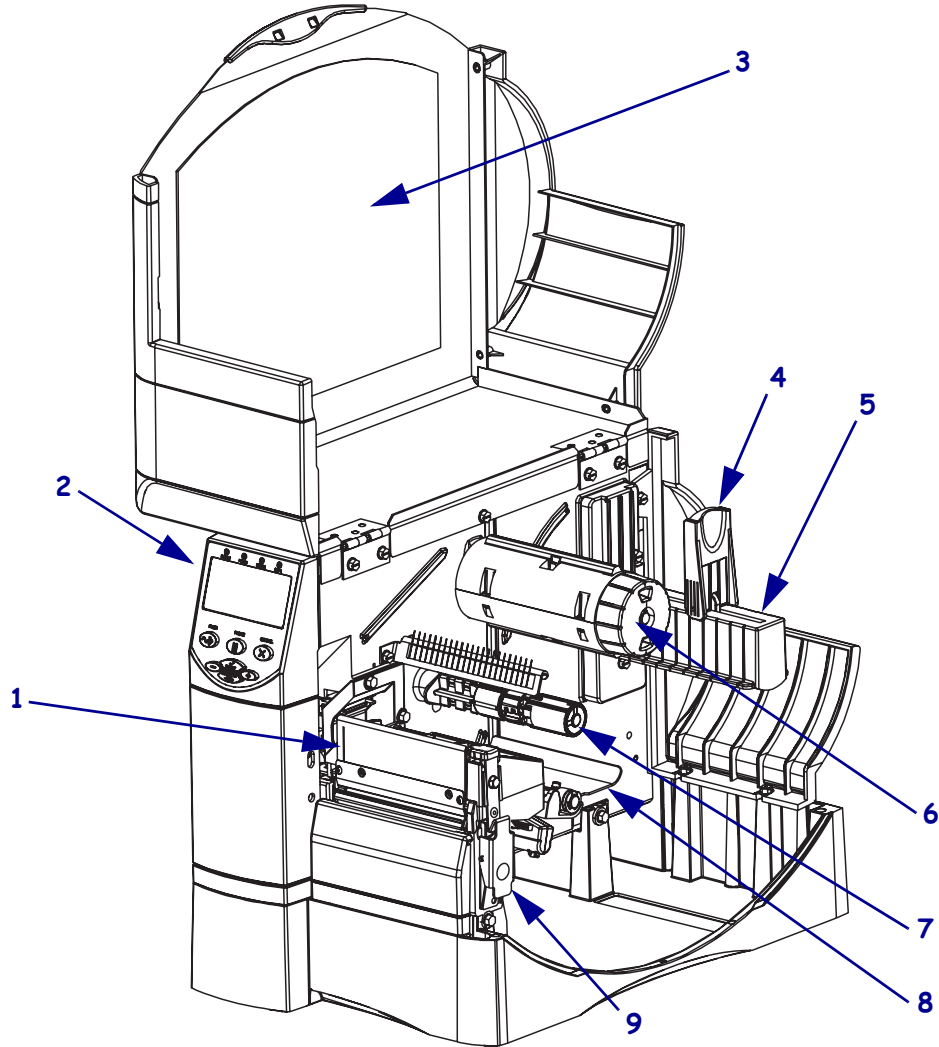
## Yazıcı Medya Bölmesi

Şekil 3 yazıcınızın medya bölümündeki bileşenleri gösterir. Yazıcınızda kurulu seçeneklere bağlı olarak, görünüşlerinde biraz farklılıklar olabilir.



**Not** • Ürün yelpazemiz boyunca en iyi baskı kalitesi ve düzgün yazıcı performansı için Zebra toplam çözümün parçası olarak sadece Zebra™ parçaları kullanın. ZM400, ZM600, RZ400, ve RZ600 spesifik olarak sadece Zebra™ markasına ait yazıcı kafalarıyla çalışmak üzere yaratılmışlardır, böylece güvenlik ve baskı kalitesini en iyi seviyeye getirirler.

Şekil 3 • Yazıcı Bileşenleri

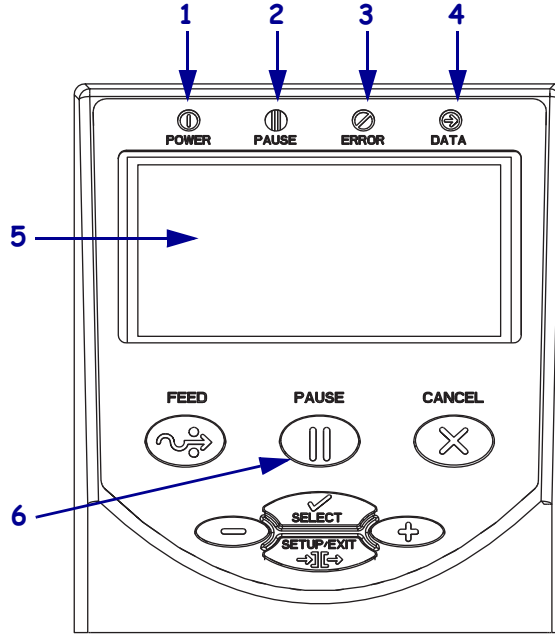


1	Yazıcı kafa takımı	6	Şerit takma mili
2	Kontrol paneli	7	Şerit besleme mili
3	Medya bölümü kapağı	8	Rakkas silindiri
4	Medya besleme kılavuzu	9	Yazıcı kafasını serbest bırakma kolu
5	Medya besleme askısı		

## Kontrol Paneli

Kontrol paneli (Şekil 4) temel işletim sırasında basmanız gerekebilecek düğmeler ve temel işletim işlevlerini belirten gösterge ışıklarını içerir.

Şekil 4 • Kontrol Paneli

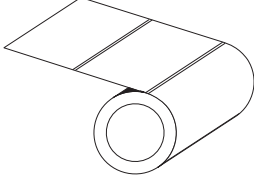
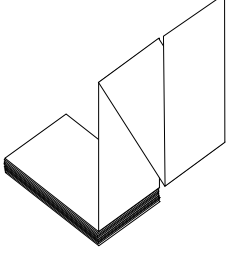
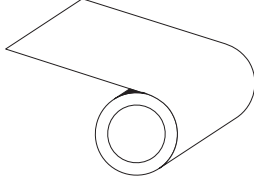
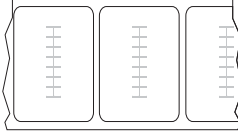


1	Güç ışığı	Yazıcı açık olduğunda ışık yanar.
2	DURAKLAMA ışığı	Yazıcı duraklatılmışsa yanar.
3	Hata ışığı	Yazıcımıza bakım gerekirse, ışık yanıp söner ya da hep yanık kalır.
4	Veri ışığı	Yazıcı veri alırken hızlı yanıp söner.
5	LCD	Yazıcının işletim durumunu gösterir.
6	DURAKLAMA düğmesi	Basıldığı zaman yazıcı duraklar ya da tekrar işleme geçer.

## Medya Türleri

Yazıcı çeşitli medya türleri kullanabilir (Tablo 1).

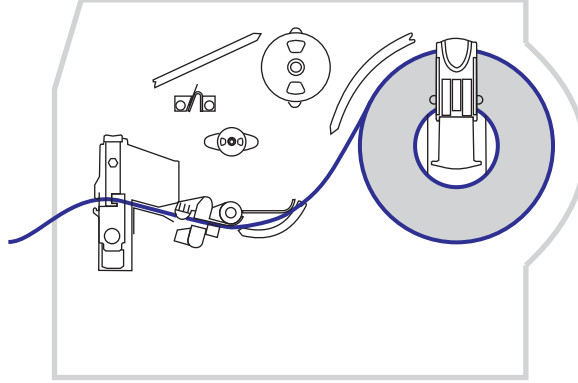
**Tablo 1 • Medya Türleri**

Medya Türü	Görünümü	Tanımı
<b>Aralıklı Rulo Medyası</b>		Medya 76 mm'lik (3 inç) bir göbeğe sarılıdır. Etiketler onları astara yapıştıran yapışkan bir arka tarafa sahiptir, ve aralık, delik, çentik ya da siyah izlerle birbirlerinden ayrılırlar. Etiketler deliklerle birbirlerinden ayrılırlar.
<b>Aralıklı Yelpaze Kıvrım Medyası</b>		Yelpaze kıvrım medyası zikzaklı bir biçimde katlanmıştır. Yelpaze kıvrım medyasının etiket bölünmesi aralıklı medya rulosuyla aynı olabilir. Bölümler katların üzerine ya da yakına gelir.
<b>Sürekli Rulo Medyası</b>		Medya 76 mm'lik (3 inç) bir göbeğe sarılıdır. Sürekli rulo medyasında etiket ayırımlarını gösteren aralık, delik, çentik ya da siyah işaretlemeler bulunmaz. Böylece görüntü etiketin herhangi bir yerine basılabilir. Etiketleri birbirlerinden ayırmak için kesmek üzere bazın kesici kullanılır.
<b>RFID “Akıllı” Medya (sadece RFID okuyucu/çözücü yüklü bulunan yazıcılarda kullanmak için)</b>		<p>Radyo frekansı teşhis etme (RFID) “akıllı” etiketleri -RFID olmayan etiketlerin yapıldığı malzeme ve yapışkanların aynıdır. Her etiketin için gömülü olan ve etiketle astar (bazen “dolgu” da denir) arasında bulunan çip ve antenden oluşan bir RFID hattı bulunmaktadır. Vericinin şekli imalatçıya göre değişir ve etiketin içinde görülür.</p> <p>Tüm “akıllı” etiketlerin okunabilir bellekleri bulunur ve birçoğunun belleği şifrelenebilir.</p> <p><b>! Önemli •</b> Bir etiketin içindeki vericinin yeri vericinin türüne ve yazıcının modeline göre değişir. Yazıcınız için doğru “akıllı” medyayı kullandığınızdan emin olun.</p>

## Medya Yükleme

Yırtma tarzlı rulo medyayı yüklemek için bu bölümdeki yönergeleri kullanın (Şekil 5). Diğer yazdırma modlarında yüklemek için *Kullanıcı Kılavuzu*'na başvurunuz.

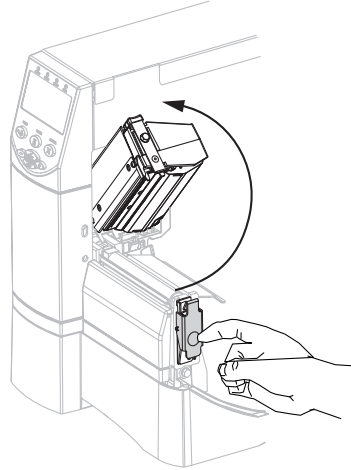
Şekil 5 • Yırtma Tarz Medya Yolu



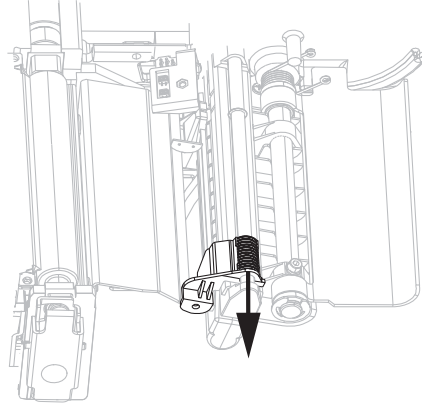
**Dikkat** • Medya veya şerit yüklerken, yazıcı kafa takımı veya diğer yazıcı parçalarıyla temas edebilecek tüm takılarınızı çıkarın.

**Rulo Medyayı Yırtma Tarzda yüklemek için, aşağıdaki adımları yerine getirin:**

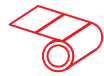
1. Yazıcı kafa takımını açmak için yazıcı kafasını serbest bırakma koluna basın. Mandalı tamamen açılana kadar yazıcı kafasını kaldırın.



2. Medya kılavuzunu kaydırarak çıkarın.

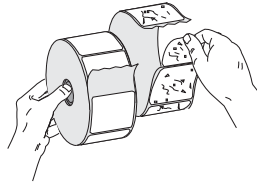


3. Medyayı yazıcının içine sokma. Rulo ya da yelpaze kıvrım medyayla ilgili talimatları düzgün bir şekilde uygulayınız.



### Medya Rulosu

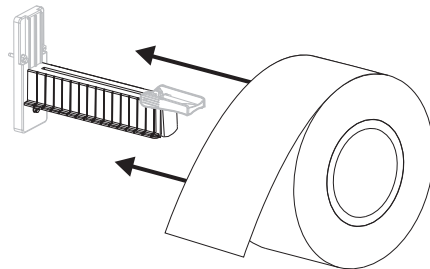
- a. Kirlenmiş olan ya da yapıştırıcı veya bantla tutulan tüm etiketleri çıkartıp atın.



- b. Medya besleme kılavuzunu aşağıya indirin.



- c. Rulo medyayı, medya besleme askısının üzerine yerleştirin. Ruloyu mümkün olduğunca içeri itin.



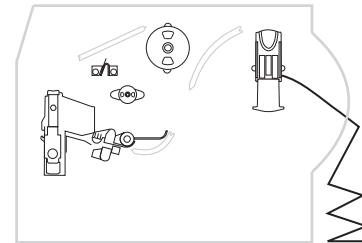
### Yelpaze Kıvrım Medya

- a. Medya besleme kılavuzunu aşağıya indirin.

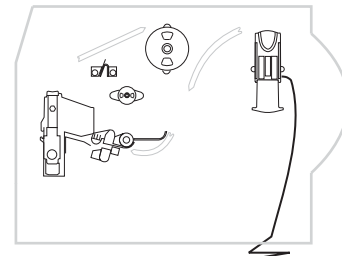


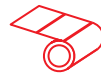
- b. Medyayı arka ya da alt erişim yuvasından besleyin.

#### Arka Yükleme



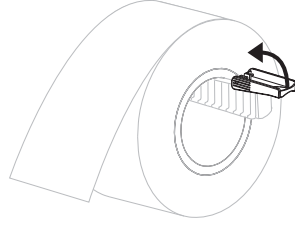
#### Alttan Yükleme



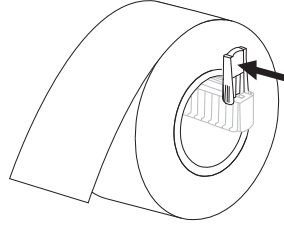


### Medya Rulosu (Devam ediyor)

- d. Medya besleme kılavuzunu yukarı kaldırın.

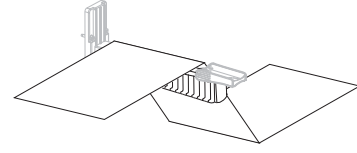


- e. Medya besleme kılavuzunu, medyanın kenarına temas edene kadar kaydırın.

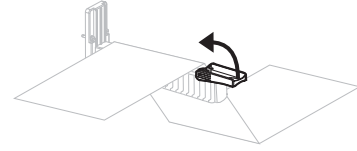


### Yelpaze Kıvrım Medya (Devam ediyor)

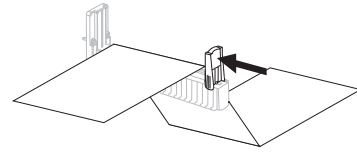
- c. Medyayı, medya besleme askısının üzerine örtün.



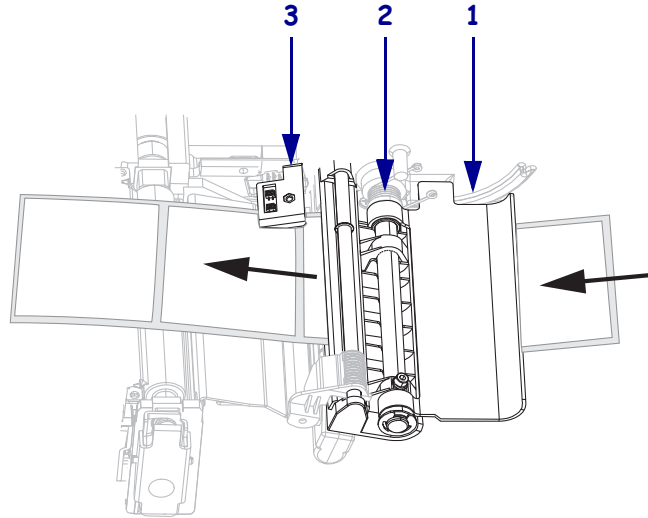
- d. Medya besleme kılavuzunu yukarı kaldırın.



- e. Medya besleme kılavuzunu, medyanın kenarına temas edene kadar kaydırın.

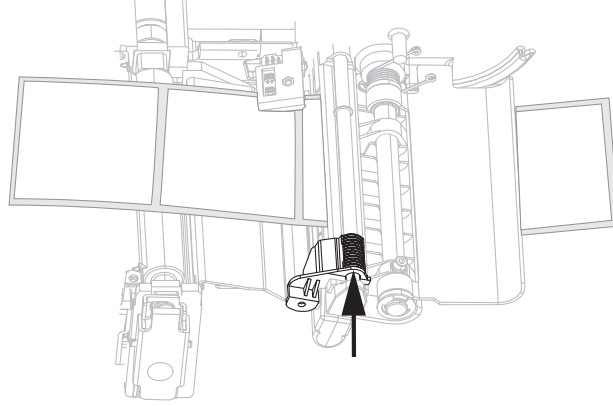


4. Medyayı rakkas silindirin (1), üst medya sensörünün (2) ve şerit sensörünün (3) altından geçirin.

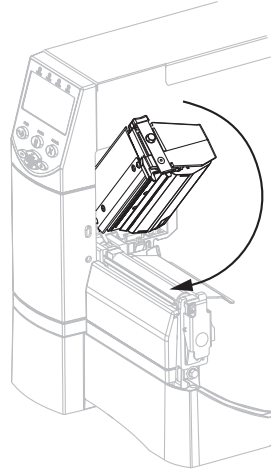




5. Medya kılavuzunu, medyanın kenarına temas edene kadar kaydırın.



6. Yazıcı kafa takımını kapatın.



7. Eğer yazıcı duraklatılmışsa (Duraklatma ışığı yanar), yazılım işlemini çalıştırılmak için DURAKLAMA düğmesine basın.

## Şerit GenelBakış

Şerit, bir tarafı termal transfer işlemi sırasında medyaya aktarılan parafin, reçine ya da parafin reçinesiyle kaplı olan ince bir filmidir.

### Şerit Ne Zaman Kullanılmalı

Termal transfer medyası yazılım işlemleri için şerit gerektirirken direkt termal medya gerektirmez. Belirli bir medya için şerit kullanılması gerekip gerekmediğini tespit etmek için bir medya çizik testi uygulayın.

#### Çizik testi yapmak için aşağıdaki adımları uygulayın:

1. Medyanın baskı yüzeyini tırnağınızla hızlıca çiziniz.
2. Medyanın üzerinde siyah bir iz oluştu mu?

Eğer siyah bir iz oluştuysa...	O halde medya...
Medyanın üzerinde oluşmadıysa	<b>Termal transfer.</b> Şerit gerekli.
Medyanın üzerinde oluştuysa	<b>Direkt termal.</b> Şerit gerekli değil.



### Şeridin Kaplamalı Tarafı

Şerit kaplamalı yüzeyi içe veya dışa gelecek şekilde sarılı olabilir. Kullanılan şeridin kurulu olan Termal Transfer seçeneğiyle uyumlu olması gerekir. Standart Termal Transfer opsiyonunda (siyah şerit mili) dışı kaplı olan şerit kullanılır, alternatif Termal Transfer opsiyonunda ise (gri şerit mili) içi kaplı şerit kullanılır.

#### Şeridin hangi yüzeyinin kaplamalı olduğunu anlamak için aşağıdaki adımları uygulayın:

1. Bir etiketi astarından çıkarın.
2. Etiketlin yapışkanlı tarafının bir köşesini şerit rulusunun dış yüzeyine bastırın.
3. Etiketi şeritten kaldırın.

## 4. Sonuçları gözlemleyin. Mürekkep parçacıkları ya da taneleri şeritten etikete yapıştı mı?

Eğer şeritteki mürekkep...	O zaman...
Etikete yapıştıysa	Şeridin <b>dış</b> kısmı kaplıdır ve standart Termal Transfer seçeneğiyle (siyah şerit mili) kullanılabilir. Şerit yükleme işlemindeki talimatlarda bu sembol bulunur. 
Etikete yapışmadıysa	Şeridin <b>iç</b> kısmı kaplıdır ve alternatif Termal Transfer seçeneğiyle (gri şerit mili) kullanılabilir. Şerit yükleme işlemindeki talimatlarda bu sembol bulunur. 

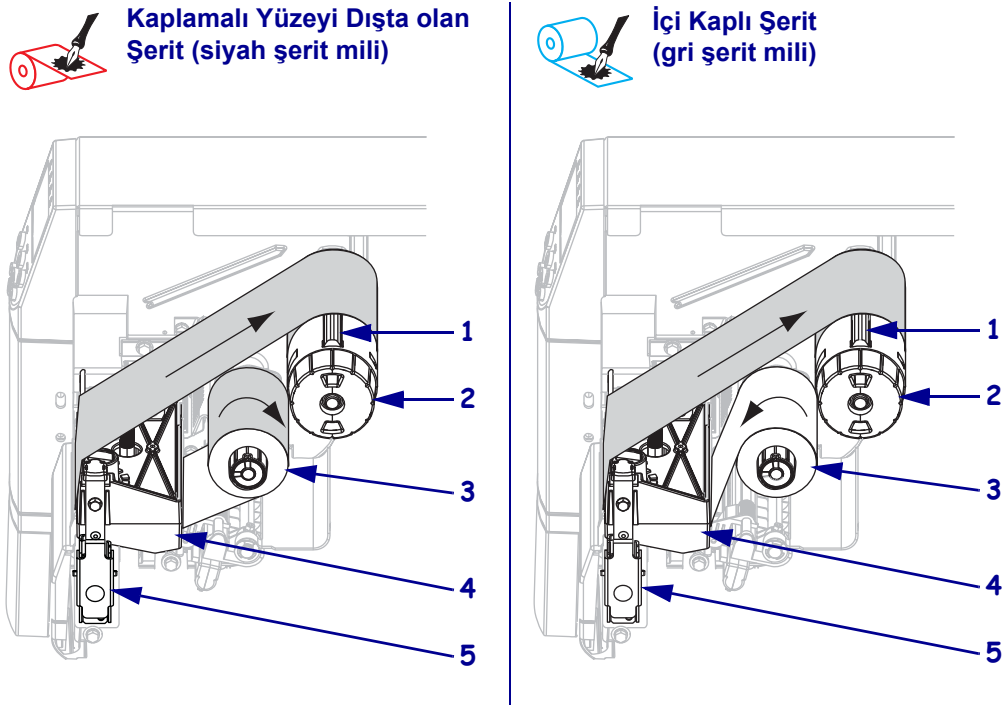
## Şerit Yükleme

Yazıcı kafasını aşınmaya karşı korumak için daima medyadan daha geniş bir şerit kullanın. Direk termal yazılım işlemi için, şeridi yazıcının içersine yüklemeyin.

Standart Termal Transfer opsiyonunda (siyah şerit mili) dışı kaplı olan şerit kullanılır, alternatif Termal Transfer opsiyonunda ise (gri şerit mili) içi kaplı şerit kullanılır. Yazıcımıza zarar gelmesini önlemek için bilgisayarınıza kurulu olan Termal Transfer opsiyonunun talimatlarını uygulayın.

Şekil 6'da dışı kaplı olan şerit ve içi kaplı olan şeritlerin şerit yolları gösterilmektedir. Şeritin kaplı yüzeylerinin görünen kısımları gri olarak gösterilmiştir. Şeridin hangi yüzeyinin yazdığını anlamak için bakınız: [Şeridin Kaplamalı Tarafı](#) bakınız 10. sayfa.

Şekil 6 • Şerit Yolu

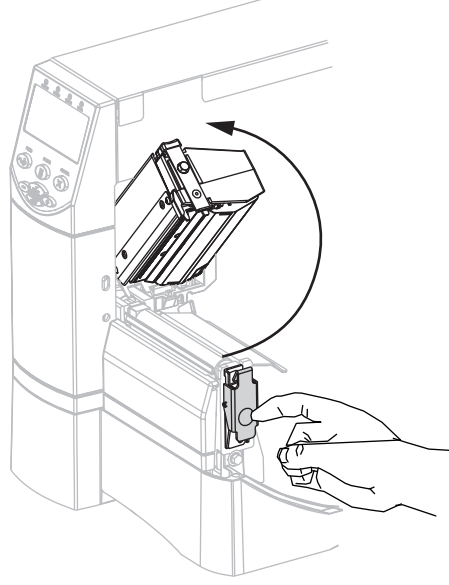


1	Gerdirme kanadı
2	Şerit takma mili
3	Şerit besleme mili
4	Yazıcı kafa takımı
5	Yazıcı kafasını serbest bırakma kolu

**Dikkat** • Medya veya şerit yüklerken, yazıcı kafa takımı veya diğer yazıcı parçalarıyla temas edebilecek tüm takılarınızı çıkarın.

### Şeridi yüklemek için aşağıdaki adımları uygulayın:

1. Yazıcı kafa takımını açmak için yazıcı kafasını serbest bırakma koluna basın. Mandalı tamamen açılana kadar yazıcı kafasını kaldırın.



2. Şeridi yazıcının içine sokun. Bu adımda, bilgisayarınıza kurulu olan Termal Transfer opsiyonunun talimatlarını uygulayın.



#### Dış Kaplı Şerit (siyah şerit mili)

- a. Serbest ucu saat yönünde açılacak konumda olacak şekilde şeridi tutun.



#### İç Kaplı Şerit (gri şerit mili)

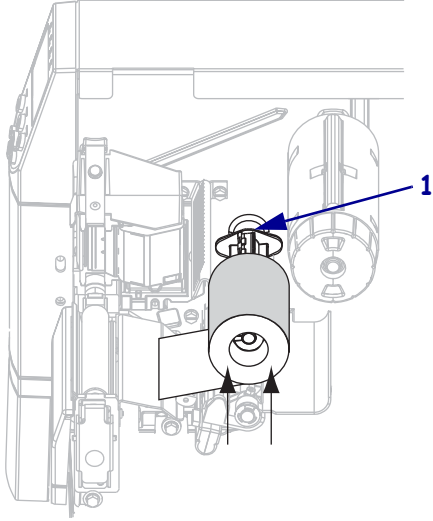
- a. Serbest ucu saat yönünün tersi yönde açılacak konumda olacak şekilde şeridi tutun.



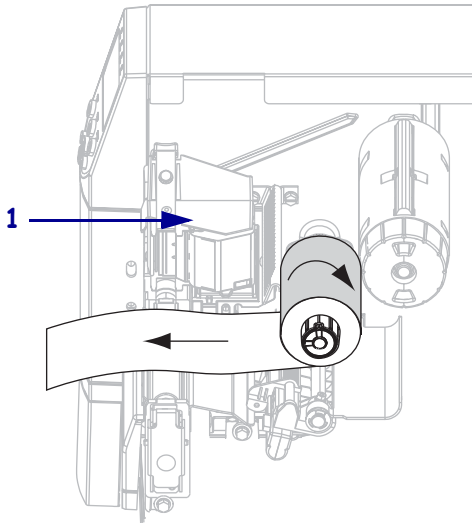


### Dış Kaplı Şerit (siyah şerit mili) (Devam ediyor)

- b. Rulo şeridini, şerit besleme milinin üzerine yerleştirin (1) ve en arkaya gelene kadar ittirin.

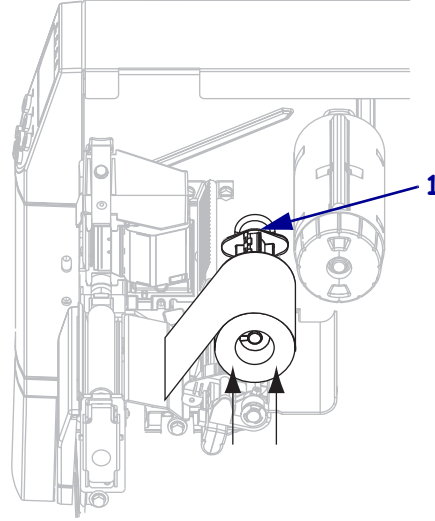


- c. Yazıcı kafa takımının altından şeridin ucunu çekin (1) ve yazıcının önüne gelene kadar çekin. Şeridi yazıcı'dan dışarı doğru 610 mm (24 inç) uzatın.

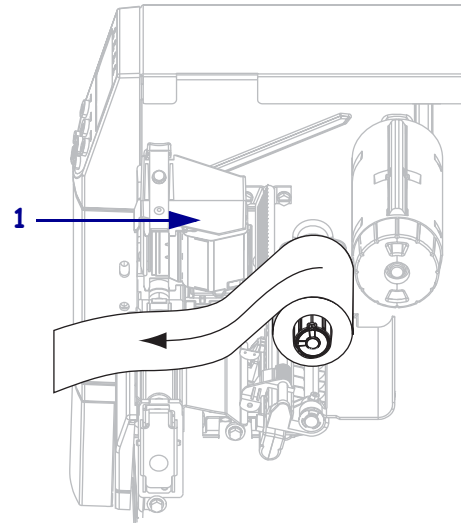


### İçi Kaplı Şerit (gri şerit mili) (Devam ediyor)

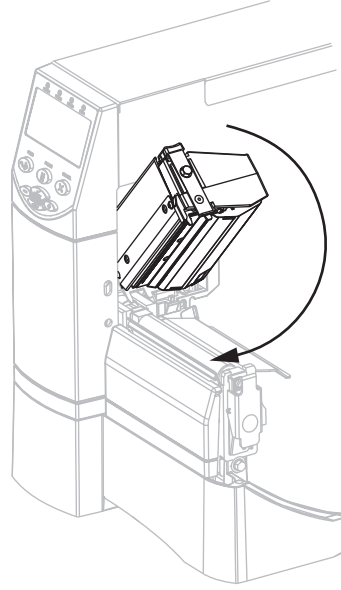
- b. Rulo şeridini, şerit besleme milinin üzerine yerleştirin (1) ve en arkaya gelene kadar ittirin.



- c. Yazıcı kafa takımının altından şeridin ucunu çekin (1) ve yazıcının önüne gelene kadar çekin. Şeridi yazıcı'dan dışarı doğru 610 mm (24 inç) uzatın.



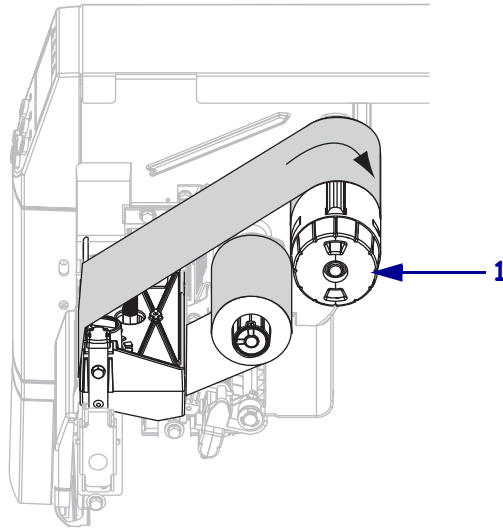
3. Yazıcı kafa takımını kapatın.



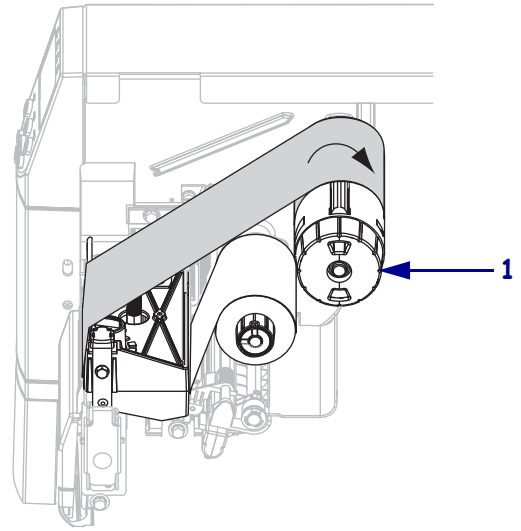
4. Şeridi saat yönünde, şerit takma milinin üzerine sarın (1).



**Kaplamalı Yüzeyi Dışta olan  
Şerit (siyah şerit mili)**



**İçi Kaplı Şerit  
(gri şerit mili)**

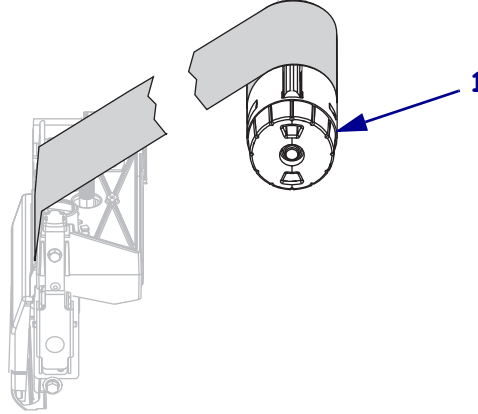


## Kullanılmış Şeridi Çıkarma

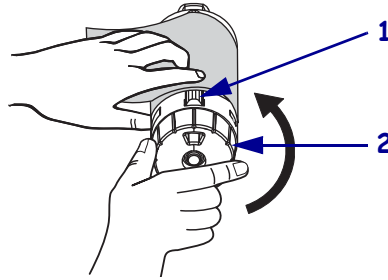
**Kullanılmış şeridi çıkarmak için aşağıdaki adımları uygulayın:**

1. **Dikkat** • Şeridi, şerit takma milinin hemen üzerinden kesmeyin. Aksi takdirde mile zarar verilebilir.

Eğer şerit tükenmemiş ise, şerit takma milinin önünden kesin veya koparın (1).



2. Şeridi gevşetmek için şerit takma mil kanatlarının üzerine bastırarak sıkıştırın (1). Aynı zamanda, şerit takma milini serbest bırakma kolunu saat yönünde çevirin (2). Gerdirme kanatları şerit takma milinin içersine çökerek, şeridi gevşetir.



3. Kullanılmış şeridi, şerit takma milinin üzerinden kaydırarak çıkarın ve atın.

